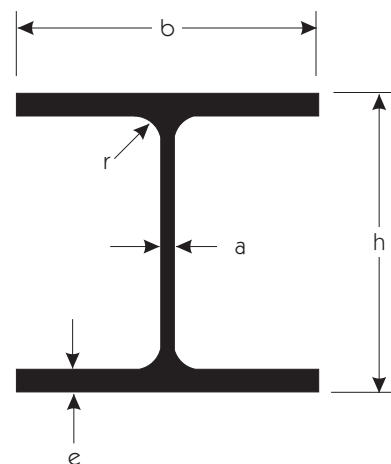
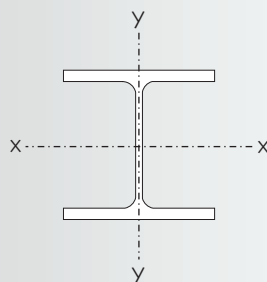
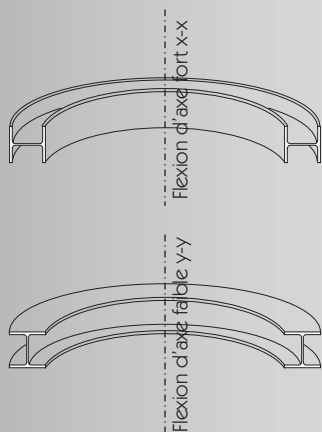
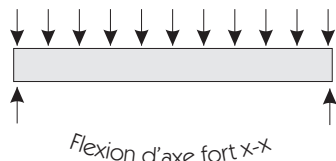


# POUTRELLES HEB



EURONORM 53 -62      DIN 1025

HEB	Poids (Kg/m)	Dimensions (mm)					V (m <sup>2</sup> /m)	F (cm <sup>2</sup> )	I <sub>x-x</sub> (cm <sup>4</sup> )	W <sub>x-x</sub> (cm <sup>3</sup> )	i <sub>x-x</sub> (cm)	I <sub>y-y</sub> (cm <sup>4</sup> )	W <sub>y-y</sub> (cm <sup>3</sup> )	i <sub>y-y</sub> (cm)
		h	b	a	e	r								
100	20,8	100	100	6,0	10,0	12	0,567	26,0	450	90	4,16	167	33	2,53
120	27,3	120	120	6,5	11,0	12	0,686	34,0	864	144	5,04	318	53	3,06
140	34,4	140	140	7,0	12,0	12	0,805	43,0	1509	216	5,93	550	79	3,58
160	43,5	160	160	8,0	13,0	15	0,918	54,3	2492	311	6,78	889	111	4,05
180	52,2	180	180	8,5	14,0	15	1,040	65,3	3831	426	7,66	1363	151	4,57
200	62,5	200	200	9,0	15,0	18	1,150	78,1	5696	570	8,54	2003	200	5,07
220	72,9	220	220	9,5	16,0	18	1,270	91,0	8091	736	9,43	2843	258	5,59
240	84,8	240	240	10,0	17,0	21	1,380	106,0	11259	938	10,30	3923	327	6,08
260	94,8	260	260	10,0	17,5	24	1,500	118,0	14919	1150	11,20	5135	395	6,58
280	105,0	280	280	10,5	18,0	24	1,620	131,0	19270	1380	12,10	6595	471	7,09
300	119,3	300	300	11,0	19,0	27	1,730	149,0	25166	1680	13,00	8563	571	7,58
320	129,5	320	300	11,5	20,5	27	1,770	161,0	30823	1930	13,80	9239	616	7,57
340	136,6	340	300	12,0	21,5	27	1,810	171,0	36656	2160	14,60	9690	646	7,53
360	144,8	360	300	12,5	22,5	27	1,850	181,0	43193	2400	15,50	10141	676	7,49
400	158,0	400	300	13,5	24,0	27	1,930	198,0	57680	2880	17,10	10819	721	7,40
450	174,3	450	300	14,0	26,0	27	2,030	218,0	79887	3550	19,10	11721	781	7,33
500	190,6	500	300	14,5	28,0	27	2,120	239,0	107176	4290	21,20	12624	842	7,27
550	202,8	550	300	15,0	29,0	27	2,220	254,0	136691	4970	23,20	13077	872	7,17
600	216,1	600	300	15,5	30,0	27	2,320	270,0	171041	5700	25,20	13530	902	7,08
650	229,3	650	300	16,0	31,0	27	2,420	286,0	210616	6480	27,10	13984	932	6,99
700	245,6	700	300	17,0	32,0	27	2,520	306,0	256888	7340	29,00	14441	963	6,87
800	267,0	800	300	17,5	33,0	30	2,710	334,0	359083	8980	32,80	14904	994	6,68
900	296,6	900	300	18,5	35,0	30	2,910	371,0	494065	10980	36,50	15816	1050	6,53
1000	320,0	1000	300	19,0	36,0	30	3,110	400,0	644748	12890	40,10	16276	1090	6,38



## LEXIQUE

- V** : Surface à peindre / m de long.  
 $= 4(b-2r) + 2(h-a) + 2\pi r$
- F** : Aire de la section  
 $= 2be + (h-2e)a + (4-\pi)r^2$
- I** : Moment d'inertie  
 $I_{x-x} = 1/12(bh^3 - (b-a)(h-2e)^3) + 0,03r^4 + 0,2146r^2(h-2e-0,4468r)^2$   
 $I_{y-y} = 1/12(2eb^3 + (h-2e)a^3) + 0,03r^4 + 0,2146r^2(a+0,4468r)^2$
- W** : Moment de résistance  
 $W_{x-x} = I/(h/2)$   
 $W_{y-y} = I/(b/2)$
- i** : Rayon d'inertie  
 $= \sqrt{I/F}$
- x-x** : axe fort  
**y-y** : axe faible

### CHARGE MAXIMALE ADMISSIBLE (KG) uniformément répartie et compte tenu du poids propre

- Poutrelle avec appui simple aux extrémités
- Contrainte maximale du matériau = 12 kN/cm<sup>2</sup>

HEB	Poids (Kg/m)	L=Travée (m)														
		2	2,5	3	3,5	4	5	6	7	8	9	10	11	12		
100	20,8	4279	3404	2818	2394	2078										
120	27,3	6858	5462	4528	3851	3349										
140	34,4	10300	8209	6810	5800	5049	3978									
160	43,5	14842	11835	9824	8372	7293	5758									
180	52,2	20345	16230	13478	11492	10024	7974	6509								
200	62,5	27237	21734	18056	15403	13434	10637	8752	7379							
220	72,9	35184	28083	23337	19915	17378	13773	11347	9582							
240	84,8	44857	35811	29766	25409	22179	17594	14508	12267	10590						
260	94,8		43927	36521	31184	27228	21615	17842	15104	13056						
280	105,0		52734	43851	37451	32708	25981	21462	18185	15736	13783					
300	119,3			53409	45622	39852	31671	26178	22197	19224	16855					
320	129,5			61379	52437	45812	36421	30118	25552	22144	19430	17258				
340	136,6			68718	58715	51304	40802	33756	28654	24848	21819	19396	17318			
360	144,8			76374	65263	57032	45370	37548	31886	27664	24306	21620	19318			
400	158,0					68500	54521	45150	38371	33320	29305	26098	23351	21180		
450	174,3						84516	67305	55774	47438	41232	36304	32370	29005	26348	
500	190,6						102212	81433	67518	57464	49984	44048	39314	35266	32076	
550	202,8						118484	94429	78326	66696	58048	51189	45722	41050	37372	
600	216,1							108380	89928	76606	66704	58854	52600	47258	43056	
650	229,3							123291	102330	87201	75960	67051	59958	53901	49140	
700	245,6								139723	115994	98944	86152	76075	68054	61207	55828
800	267,0									142108	121192	105664	93368	83588	75244	68696
900	296,6										148389	129432	114427	102498	92325	84348
1000	320,0											152168	134581	120604	108690	99352

flèche > L/300  
L/500 < flèche ≤ L/300  
flèche ≤ L/500



# HEB



## CHARGE MAXIMALE ADMISSIBLE (TONNES) – COLONNE

- Poutrelle placée debout et guidée aux deux extrémités
- Charge placée dans l'axe du profil

HEB	Poids (Kg/m)	Hauteur (m)													
		2,5	3	3,5	4	4,5	5	5,5	6	6,5	7	7,5	8	9	10
<b>100</b>	20,8	13,4	9,3	6,8	5,2	4,1	3,3								
<b>120</b>	27,3	23,2	17,9	13,0	10,0	7,9	6,4	5,3	4,4						
<b>140</b>	34,4	34,5	28,6	22,6	17,3	13,7	11,1	9,1	7,7	6,6	5,6				
<b>160</b>	43,5	47,9	41,5	34,5	28,0	21,9	17,9	14,9	12,4	10,6	9,1	7,9	7,0		
<b>180</b>	52,2	62,2	55,0	47,9	40,9	33,7	27,4	22,6	19,0	16,2	13,9	12,1	10,7	8,5	
<b>200</b>	62,5	78,2	70,5	63,5	55,8	48,1	40,3	33,3	28,0	23,8	20,5	18,0	15,8	12,5	10,1
<b>220</b>	72,9	95,6	87,5	79,4	71,4	63,6	55,1	47,0	39,6	33,7	29,0	25,3	22,6	17,7	14,4
<b>240</b>	84,8	114,0	106,0	97,8	89,4	81,0	71,6	63,2	54,8	47,0	40,7	34,9	30,9	24,5	19,7
<b>260</b>	94,8	132,0	123,0	113,0	105,0	96,3	88,2	78,8	69,4	61,2	52,5	46,1	40,3	31,9	26,0
<b>280</b>	105,0	149,0	140,0	131,0	122,0	113,0	104,0	95,2	86,2	77,1	67,9	59,4	52,1	41,3	33,5
<b>300</b>	119,3	174,0	164,0	153,0	144,0	134,0	125,0	115,0	105,0	96,2	86,0	77,1	67,4	53,4	43,4
<b>320</b>	129,5	188,0	177,0	166,0	156,0	145,0	136,0	124,0	113,0	104,0	93,1	83,4	72,9	57,8	46,2
<b>340</b>	136,6	198,0	188,0	176,0	164,0	154,0	142,0	132,0	120,0	108,0	98,6	86,7	75,8	60,2	49,0
<b>360</b>	144,8	209,0	198,0	186,0	173,0	163,0	150,0	138,0	125,0	114,0	102,0	89,9	80,1	62,6	51,1
<b>400</b>	158,0	229,0	215,0	202,0	190,0	176,0	163,0	149,0	137,0	123,0	110,0	96,6	86,1	67,4	54,3
<b>450</b>	174,3	250,0	237,0	222,0	207,0	192,0	177,0	164,0	149,0	134,0	119,0	104,0	91,5	73,2	58,8
<b>500</b>	190,6	274,0	257,0	241,0	227,0	210,0	194,0	177,0	161,0	144,0	128,0	111,0	100,0	78,7	63,5
<b>550</b>	202,8	292,0	274,0	257,0	239,0	221,0	204,0	186,0	169,0	151,0	133,0	117,0	102,0	81,1	65,8
<b>600</b>	216,1	308,0	289,0	270,0	251,0	233,0	214,0	195,0	177,0	158,0	139,0	122,0	107,0	84,8	68,0
<b>650</b>	229,3	326,0	306,0	286,0	264,0	244,0	224,0	204,0	184,0	165,0	142,0	124,0	109,0	87,2	71,1
<b>700</b>	245,6	346,0	325,0	304,0	279,0	258,0	237,0	216,0	191,0	170,0	149,0	128,0	113,0	90,4	72,8
<b>800</b>	267,0	374,0	351,0	324,0	301,0	275,0	252,0	225,0	202,0	176,0	153,0	132,0	117,0	93,0	75,3
<b>900</b>	296,6	412,0	386,0	357,0	327,0	302,0	272,0	243,0	217,0	188,0	161,0	142,0	124,0	98,9	79,3
<b>1000</b>	320,0	440,0	412,0	384,0	349,0	317,0	286,0	254,0	226,0	195,0	168,0	145,0	127,0	102,0	82,5