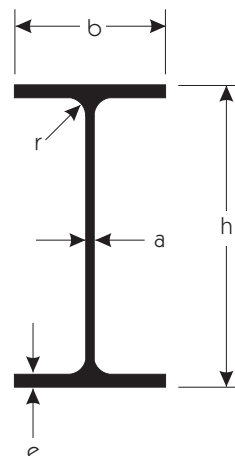
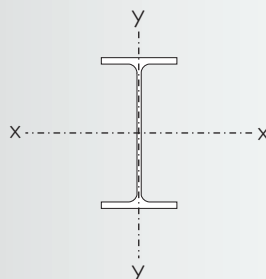
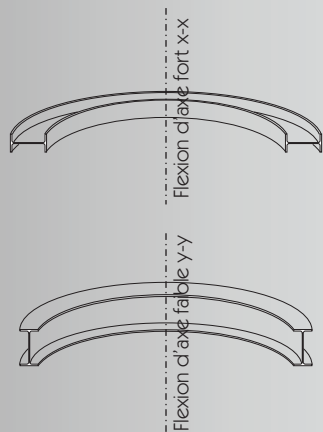




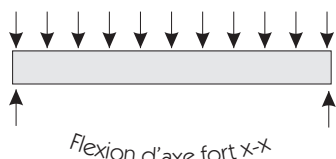
# POUTRELLES IPE



EURONORM 19 -57      DIN 1025

IPE	Poids (Kg/m)	Dimensions (mm)					V (m <sup>2</sup> /m)	F (cm <sup>2</sup> )	Ix-x (cm <sup>4</sup> )	Wx-x (cm <sup>3</sup> )	ix-x (cm)	Iy-y (cm <sup>4</sup> )	Wy-y (cm <sup>3</sup> )	iy-y (cm)
		h	b	a	e	r								
<b>80</b>	6,2	80	46	3,8	5,2	5	0,328	7,6	80,1	20,0	3,24	8,49	3,69	1,05
<b>100</b>	8,3	100	55	4,1	5,7	7	0,400	10,3	171,0	34,2	4,07	15,9	5,79	1,24
<b>120</b>	10,6	120	64	4,4	6,3	7	0,475	13,2	318,0	53,0	4,90	27,7	8,65	1,45
<b>140</b>	13,2	140	73	4,7	6,9	7	0,551	16,4	541,0	77,3	5,74	44,9	12,30	1,65
<b>160</b>	16,1	160	82	5,0	7,4	9	0,623	20,1	869,0	109,0	6,58	68,3	16,70	1,84
<b>180</b>	19,2	180	91	5,3	8,0	9	0,698	23,9	1317,0	146,0	7,42	101,0	22,20	2,05
<b>200</b>	22,9	200	100	5,6	8,5	12	0,768	28,5	1943,0	194,0	8,26	142,0	28,50	2,24
<b>220</b> <sup>■</sup>	26,7	220	110	5,9	9,2	12	0,848	33,4	2772,0	252,0	9,11	205,0	37,30	2,48
<b>240</b> <sup>■</sup>	31,3	240	120	6,2	9,8	15	0,922	39,1	3892,0	324,0	9,97	284,0	47,30	2,69
<b>270</b> <sup>■</sup>	36,8	270	135	6,6	10,2	15	1,041	45,9	5790,0	429,0	11,20	420,0	62,20	3,02
<b>300</b>	43,1	300	150	7,1	10,7	15	1,160	53,8	8356,0	557,0	12,50	604,0	80,50	3,35
<b>330</b>	50,1	330	160	7,5	11,5	18	1,250	62,6	11770,0	713,0	13,70	788,0	98,50	3,55
<b>360</b>	58,2	360	170	8,0	12,7	18	1,350	72,7	16270,0	904,0	15,00	1043,0	123,00	3,79
<b>400</b>	67,6	400	180	8,6	13,5	21	1,470	84,5	23130,0	1160,0	16,50	1318,0	146,00	3,95
<b>450</b>	79,1	450	190	9,4	14,6	21	1,610	98,8	33740,0	1500,0	18,50	1676,0	176,00	4,12
<b>500</b>	92,5	500	200	10,2	16,0	21	1,740	116,0	48200,0	1930,0	20,40	2142,0	214,00	4,31
<b>550</b>	108,1	550	210	11,1	17,2	24	1,880	134,0	67120,0	2440,0	22,30	2668,0	254,00	4,45
<b>600</b>	124,4	600	220	12,0	19,0	24	2,010	156,0	92080,0	3070,0	24,30	3387,0	308,00	4,66

■ Egalement disponible en gréaillé prépeint



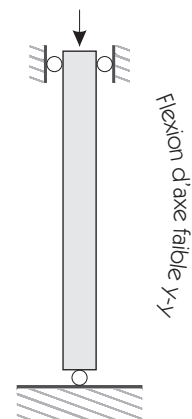
### LEXIQUE

- V** : Surface à peindre / m de long.  
 $= 4(b-2r) + 2(h-a) + 2\pi r$
- F** : Aire de la section  
 $= 2be + (h-2e)a + (4-\pi)r^2$
- I** : Moment d'inertie  
 $I_{x-x} = 1/12(bh^3 - (b-a)(h-2e)^3) + 0,03r^4$   
 $+ 0,2146r^2(h-2e-0,4468r)^2$   
 $I_{y-y} = 1/12(2eb^3 + (h-2e)a^3) + 0,03r^4$   
 $+ 0,2146r^2(a+0,4468r)^2$
- W** : Moment de résistance  
 $W_{x-x} = I/(h/2)$   
 $W_{y-y} = I/(b/2)$
- i** : Rayon d'inertie  
 $= \sqrt{I/F}$
- x-x** : axe fort  
**y-y** : axe faible

### CHARGE MAXIMALE ADMISSIBLE (KG) uniformément répartie et compte tenu du poids propre

- Poutrelle avec appui simple aux extrémités
- Contrainte maximale du matériau = 12 kN/cm<sup>2</sup>

IPE	Poids (Kg/m)	L= Travée (m)													
		2	3	4	5	6	7	8	9	10	11	12			
<b>80</b>	6,2	948	622	456											
<b>100</b>	8,3	1625	1070	788	617										
<b>120</b>	10,6	2523	1665	1230	966	786									
<b>140</b>	13,2	3684	2434	1803	1419	1159	969								
<b>160</b>	16,1	5200	3441	2553	2014	1649	1385	1182							
<b>180</b>	19,2	6970	4616	3429	2709	2223	1870	1602	1388						
<b>200</b>	22,9	9267	6141	4566	3613	2970	2503	2149	1867	1638					
<b>220</b>	26,7	12000	7990	5940	4710	3880	3270	2810	2450	2160	1910	1700			
<b>240</b>	31,3	15490	10276	7653	6037	5000	4228	3642	3180	2803	2490	2224			
<b>270</b>	36,8	20520	13620	10150	8056	6648	5630	4860	4250	3757	3347	3000			
<b>300</b>	43,1	26652	17697	13200	10484	8660	7344	6346	5562	4925	4397	3950			
<b>330</b>	50,1	34126	22670	16915	13444	11114	9435	8163	7163	6354	5682	5115			
<b>360</b>	58,2	43278	28757	21468	17071	14121	11997	10391	9129	8107	7261	6547			
<b>400</b>	67,6	55547	36921	27575	21940	18162	15444	13390	11777	10473	9364	8484			
<b>450</b>	79,1	71800	47800	35700	28400	23500	20000	17400	15300	13600	12200	11100			
<b>500</b>	92,5	92500	61500	46000	36600	30300	25800	22400	19800	17600	15800	14400			
<b>550</b>	108,1	117000	77800	58100	46300	38400	32700	28400	25100	22400	20100	18200			
<b>600</b>	124,4	147000	97900	73200	58300	48400	41200	35900	31600	28300	25500	23100			



## CHARGE MAXIMALE ADMISSIBLE (TONNES) – COLONNE

- Poutrelle placée debout et guidée aux deux extrémités
- Charge placée dans l'axe du profil

IPE	Poids (Kg/m)	Hauteur (m)										
		2	2,5	2,75	3	3,25	3,5	3,75	4	4,25	4,5	5
<b>80</b>	6,2											
<b>100</b>	8,3	3,7										
<b>120</b>	10,6	6,2	4,2									
<b>140</b>	13,2	9,5	6,6	5,6								
<b>160</b>	16,1	13,5	8,3	6,8	5,8							
<b>180</b>	19,2	18,5	12,2	10,2	8,6	7,3	6,3					
<b>200</b>	22,9	24,4	17,4	14,4	12,2	10,4	9,0	7,7				
<b>220</b>	26,7	31,5	23,9	20,2	17,0	14,5	12,5	10,0	9,5	8,4		
<b>240</b>	31,3	39,3	32,2	28,1	23,9	20,5	17,5	15,3	13,5	12,0	10,6	
<b>270</b>	36,8	49,7	42,6	38,8	34,9	30,2	26,2	22,5	19,9	17,7	15,8	12,7
<b>300</b>	43,1	61,4	54,5	50,6	46,0	42,0	37,4	32,8	28,6	25,6	22,6	18,3
<b>330</b>	50,1	73,2	65,4	61,0	56,6	52,2	47,8	43,8	40,1	36,7	33,6	28,5
<b>360</b>	58,2	87,0	78,9	74,4	69,6	64,8	59,9	55,3	50,9	46,9	43,2	36,7
<b>400</b>	67,6	102,5	93,7	88,8	83,7	78,2	72,8	67,5	62,5	57,7	53,3	45,5
<b>450</b>	79,1	121,4	111,8	106,5	100,8	94,9	88,9	82,7	76,8	71,4	66,1	56,8
<b>500</b>	92,5	144,3	133,9	128,2	121,9	115,4	108,6	101,9	95,2	88,6	82,5	71,2
<b>550</b>	108,1	168,0	156,8	150,5	143,5	136,5	129,1	121,3	113,7	106,5	99,3	86,2
<b>600</b>	124,4	197,8	185,6	178,8	171,5	163,8	155,6	147,2	138,8	130,4	122,2	107,0